



INTERTOOL.ua

ИНСТРУМЕНТ В КАЖДОМ ДОМЕ

ІНСТРУКЦІЯ З ЕКСПЛУАТАЦІЇ РУКОВОДСТВО ПО ЭКСПЛУАТАЦИИ



ВИКРУТКА АКУМУЛЯТОРНА 3.6В
ОТВЕРТКА АККУМУЛЯТОРНАЯ 3.6В
DT-0302



Пожалуйста, прочитайте и ознакомьтесь с пособием по эксплуатации перед использованием и следуйте всем его правилам безопасности и инструкциям по применению. Несоблюдение инструкции может привести к травмам или поломке инструмента.

Будь ласка, прочитайте і ознайомтеся з посібником з експлуатації перед використанням та дотримуйтеся правил безпеки і інструкцій щодо застосування. Недотримання інструкції може призвести до травм або поломки інструменту.

Спасибо за то, что выбрали продукт торговой марки INTERTOOL.
Дякуємо за те, що вибрали продукт торгової марки INTERTOOL.

ЗМІСТ

1.	Передмова	4
2.	Примітки	4
3.	Технічні характеристики	5
4.	Комплектність	5
5.	Опис виробу	6
6.	Інструкція з безпеки	7
7.	Збірка виробу	12
8.	Робота з інструментом	13
9.	Тех. обслуговування та утилізація	16
10.	Гарантія	17

ПЕРЕДМОВА

Дякуємо Вам за придбання електроінструменту INTERTOOL.

У цьому керівництві міститься опис техніки безпеки і процедур по обслуговуванню і використанню даного інструменту.

У цьому посібнику користувача міститься найповніша інформація, доступна до моменту друку.



Просимо взяти до уваги, що деякі зміни, внесені виробником можуть бути не відображені в даному керівництві. Зображення і малюнки також можуть відрізнятись від реального виробу. При виникненні проблем використовуйте корисну інформацію, розташовану в кінці цього

ПРИМІТКИ



Виробник залишає за собою право на внесення змін в конструкцію, дизайн та комплектацію виробів. Зображення в інструкції можуть відрізнятись від реальних вузлів і написів на виробі.

ТЕХНІЧНІ ХАРАКТЕРИСТИКИ

Акумуляторна викрутка		DT-0302
Тип батареї		NiCd
Батарея	мА/г	600
Напруга	В	3,6
Максимальний крутний момент	Нм	2.5
Кількість швидкостей		1
Швидкість обертання	об/хв	250
Час зарядки	годин	3 - 5
Патрон	мм	шестикутник 1/4"
Кількість акумуляторних батарей		1 (вбудований)
Реверс		є
Підсвічування робочої зони		є

КОМПЛЕКТНІСТЬ

1. Акумуляторна викрутка_____1шт.
2. Інструкція користувача_____1шт.
3. Зарядний пристрій_____1шт.
4. Пластиковий кейс з комплектом насадок (43 од.)_____1шт.
5. Гарантійний талон_____1шт.

ОПИС ВИРОБУ

Викрутка аккумуляторна призначена для закручвання (викручування) гвинтів, саморізів, шурупів.



Уважно вивчить цю інструкцію з експлуатації, в тому числі розділ «Загальні інструкції з безпеки» та розділ «Індивідуальна безпека». Тільки так Ви зможете навчитися правильно користуватися інструментом і уникнете помилок та небезпечних ситуацій.



Виріб призначений для нетривалих робіт в побутових умовах при температурі навколишньої середовища, відносної вологості повітря не більше 80% та відсутності прямої дії атмосферних опадів та надмірної запиленості повітря.



Мал. 1

1. Корпус
2. Рукоятка
3. Патрон
4. Вимикач
5. Гніздо під'єднання зарядного пристрою
6. Індикатор заряду батареї
7. Кнопка фіксатора рукоятки
8. Перемикач реверса
9. Світлодіод підсвічування

ІНСТРУКЦІЇ З БЕЗПЕКИ

Вказівки з техніки безпеки.

УВАГА! ЗНИМІТЬ фіксатор з кнопки пуску і поверніть його до позначки ВИМК. в разі часткового або повного припинення енергопостачання.

Загальні інструкції з безпеки.

Збережіть всі вказівки та інструкції для подальшого використання.

Термін «електроінструмент» в попередженнях відноситься до електроінструменту з живленням від мережі (зі шнуром) або до електроінструменту на батареях (бездротовому).

Безпека робочої зони.

- Робоча зона повинна бути чистою і добре освітленою. У захаращених і темних зонах частіше відбуваються нещасні випадки.
- Не використовуйте електроінструменти у вибухонебезпечних середовищах, наприклад, в присутності легкозаймистих рідин, газів або пилу. Електроінструменти створюють іскри, які можуть запалити пил або пару.
- При роботі з електроінструментом діти і сторонні особи повинні триматися на відстані. Відволікаючі фактори можуть привести до втрати контролю.

Електробезпека

- Вилки електроінструментів повинні пасувати до розетки. Модифікувати вилку будь-яким чином заборонено. Не використовуйте переходники з заземленими електроінструментами. Немодифіковані вилки і відповідні розетки знижують ризик ураження електричним струмом.
- Уникайте контакту частин тіла з заземленими поверхнями,

такими як труби, радіатори, батареї і холодильники. Існує підвищений ризик ураження електричним струмом, якщо ваше тіло заземлене.

- Не піддавайте електроінструмент впливу дощу або вологого середовища. Вода, що потрапила в електроінструмент, підвищує ризик ураження електричним струмом.
- Використовуйте шнур за призначенням. Ніколи не використовуйте шнур для перенесення, буксирування або від'єднання електроінструмента від мережі живлення. Тримайте шнур подалі від джерел тепла, масла, гострих країв або рухомих частин. Пошкоджені або заплутані шнури підвищують ризик ураження електричним струмом.
- При роботі з електроінструментом поза приміщенням використовуйте подовжувач, відповідний для роботи поза приміщеннями. Використання шнура, що підходить для використання поза приміщеннями, знижує ризик ураження електричним струмом.
- При необхідності роботи з електроінструментом у вологому місці використовуйте пристрій захисного відключення (ПЗВ). Використання ПЗВ знижує ризик ураження електричним струмом

Індивідуальна безпека

- При роботі з електроінструментом будьте обережні, стежте за тим, що ви робите, керуйтеся здоровим глуздом. Не використовуйте електроінструмент, якщо ви втомилися або перебуваєте під впливом наркотиків, алкоголю або медикаментів. Момент ослаблення уваги при роботі з електроінструментом може призвести до серйозних травм.
- Застосовуйте засоби індивідуального захисту і завжди одягайте захисні окуляри. Використання засобів індивідуального захисту, такі як: захисні маски, взуття на не ковзкій підшві, захисного шолома або засобів захисту органів слуху, в залежності від виду роботи електроінструменту знижує ризик отримання травм.
- Перш ніж вмикати електроприлад в мережу або встромляти акумуляторну батарею, переконайтеся що електроінструмент

вимкнений. Під час транспортування електроінструмента не тримайте палець на вимикачі. При транспортуванні електроінструментів при знаходженні пальця на перемикачі або підключення електроінструменту до мережі з увімкненим перемикачем призводить до нещасних випадків.

- Перед увімкненням електроінструменту зняти регульовальний клин або гайковий ключ. Залишення гайкового ключа або клина прикріпленими до крутної частини електроінструменту може привести до травм.
- Під час роботи завжди займати стійке положення і зберігайте рівновагу.
- Під час роботи одягайте спеціальний робочий одяг. Забороняється носити широкий одяг і прикраси, Волосся, одяг і рукавиці слід тримати далеко від рухомих деталей приладу. Широкий одяг, прикраси або довге волосся можуть бути затягнуті обертовими частинами електроінструменту.
- При установці пиловідсмоктуючих і пило уловлювальних пристроїв перевіряйте їх правильне приєднання і використання.

Застосування електроінструмента і догляд за ним

- Не перевантажуйте електроінструмент. Використовуйте відповідне живлення для вашого пристрою. Справний електроінструмент виконує роботу краще і безпечніше при потужності, з урахуванням якої він спроектований.
- Працювати з електроінструментом при несправному вимикачі забороняється. Електроінструмент, який неможливо ввімкнути або вимкнути, небезпечний і повинен бути відремонтований в авторизованому сервісному центрі.
- Перед виконанням будь-яких регулювань, при зміні запасних частин або при підготовці до зберігання електроінструменту необхідно витягнути вилку електроінструмента з розетки і / або зняти з нього акумуляторну батарею. Такі запобіжні заходи знижують ризик випадкового запуску електричного інструменту.
- Зберігайте електроінструмент в недоступному для дітей місці.

Не дозволяйте користуватися електроінструментом особам, які не знайомі з ним або не читали дане керівництво по експлуатації.

- Дбайливо і ретельно доглядайте за електроінструментом . Завжди перевіряйте справність електроінструменту перед початком роботи. Пошкоджений електроінструмент повинен бути відремонтований в авторизованому сервісному центрі.
- Тримайте електроінструмент і оснащення до нього в чистому і заточеному стані. Тоді він рідше заклинюється, і ним легко працювати.
- Використовуйте електроінструмент, приладдя, обладнання за призначенням та згідно з цими інструкціями. Використання електроінструменту для непередбачених робіт може призвести до нещасних випадків і серйозних травм.

Обслуговування

- Здійснюйте обслуговування вашого електроінструменту тільки у кваліфікованого фахівця з ремонту з використанням тільки оригінальних запасних частин. Це забезпечить безпеку електроінструменту.
- Утримуйте електроінструмент за ізольовані поверхні при виконанні операцій, при яких металовироби можуть стикатися з прихованою проводкою. Металовироби, що контактують з проводом під напругою, можуть передати напругу на відкриті металеві деталі електроінструменту і призвести до ураження користувача електричним струмом.
- Не піддавайте електроінструмент контакту з дощем. Не використовуйте електроінструменти в місцях з підвищеною вологістю.
- Тримайте інструменти у недосяжному для дітей місці під час і після використання.
- Не перевантажуйте інструмент. Він буде працювати краще і безпечніше зі швидкістю, на яку розрахований.
- Не надягайте просторий одяг або прикраси, які може затягнути в рухомі частини.

- При роботі поза приміщенням рекомендується надягати гумові рукавички і неслизьке взуття. Довге волосся необхідно збирати під головний убір.
- Зберігайте інструмент в сухому місці далеко від джерел тепла і небезпечних парів. Не використовуйте інструмент поблизу вибухових речовин і легкозаймистих матеріалів.
- Не використовуйте будь-яких речей і оснастки, крім рекомендованих у цій інструкції по експлуатації.
- При необхідності використовуйте засоби індивідуального захисту (рукавички, взуття, захисні окуляри, дихальні фільтри і т.д.).
- Відключіть зарядний пристрій перед використанням інструменту і при зміні насадок.
- Не використовуйте інструмент для оброблення електричних деталей під напругою. Перед використанням інструменту визначте місце розташування всіх електричних проводів і кабелів усередині стіни. Не торкайтеся до патрона і свердла під час роботи.
- Не занурюйте інструмент або зарядний пристрій у воду та інші рідини.

Для зниження ризику отримання травми або пошкодження продукту / майна:

- Тримайте робочу зону в порядку: в зашаржених зонах частіше відбуваються травми.

Не намагайтеся відкрити або розібрати інструмент або зарядний пристрій. Всередині немає деталей, що обслуговуються користувачем.

- Негайно замінюйте несправні перемикачі. Не використовуйте інструмент, якщо його не можна увімкнути і вимкнути перемикачем.
- Очищайте виріб тільки після від'єднання зарядного пристрою. використовуйте вологу тканину і м'який миючий засіб. Не використовуйте для очищення виробу розчинники, спирт, бензин або інші сильні хімікати.
- Для утримання оброблюваної деталі використовуйте затискачі або

лещата; це безпечніше, ніж тримати її в руках, і звільняє обидві руки для роботи з інструментом.

- При роботі положення тіла повинно бути стійким. Пам'ятайте, що падіння є основним джерелом травм. Постійно стежте за точкою опори і підтримуйте баланс.
- Тримайте інструменти в чистоті для більш ефективної та безпечної роботи. Рукоятки повинні бути сухими, чистими, без слідів масла і жиру.
- Будьте уважні. Спостерігайте за тим, що ви робите, керуйтеся здоровим глуздом і не користуйтеся інструментом, якщо ви втомилися.

ЗБІРКА ВИРОБУ

Зарядка акумулятора

- Акумуляторна батарея не заряджалась на заводі-виробнику. Тому перед першим використанням виробу **ОБОВ'ЯЗКОВО** зарядіть батарею.
- Для цього вставте адаптер змінного струму в стандартну розетку на 230В-240В змінного струму і вставте кінець штепселя постійного струму в роз'єм для підключення живлення постійного струму на рукоятці викрутки. При підключенні зарядного пристрою загоряється червоний індикатор. первинна зарядка акумулятора до повної ємності займає до п'яти годин; при наступних циклах зарядки акумулятор повинен заряджатися приблизно протягом трьох годин.

Зарядний пристрій не відключається, коли акумулятор повністю заряджений, а індикатор зарядки продовжує горіти. Час заряджання, не має перевищувати 24 годин.

- Процес зарядки контролюється користувачем самостійно пропорційно часу заряду повністю розрядженого батареї. У будь-якому випадку, щоб уникнути пошкодження, не залишайте виріб заряджатися більше, ніж на вісім годин.



- Для запобігання теплових травм не торкайтеся до батареї, що знаходиться на зарядці.
- Після закінчення заряду вийміть штекер зарядного пристрою з гнізда шуруповерта, зарядний пристрій з мережі.
- Для запобігання пошкодженню батареї, не зберігайте виріб з розрядженою батареєю. перед зберіганням повністю заряджайте батарею.

РОБОТА З ІНСТРУМЕНТОМ

Вмикання/ вимикання

- Для запуску електроінструменту натисніть на кнопку 4 і утримуйте її в натиснутому положенні. Для вимикання електроінструменту відпустіть клавішу 4.
- При загвинчування і відверненні кріпильних виробів, а також під час свердління, тримайте виріб перпендикулярно поверхні, з якою Ви працюєте.
- При перервах або після закінчення роботи вимкніть виріб, відпустивши клавішу 4. Завдяки електромагнітному гальму, шпindel шуруповерта миттєво зупиняється.

Рекомендації по експлуатації

- Під час роботи в режимі свердління, тобто без обмеження моменту, може відбутися блокування обертання робочого інструмента. При цьому спрацює захист від перевантаження, який вимкне подачу напруги на двигун. Для відновлення роботи відпустіть і знову натисніть кнопку живлення.
- З метою запобігання пошкодженню акумуляторної батареї від глибокого розряду, на ній встановлений захист від надмірного падіння напруги. Тому під час роботи з підвищеними навантаженнями при досить розрядженій батареї можливе вимкнення двигуна і зупинка інструменту.
- Через деякий час, можливо, шурупверт знову запрацює, тому що

батарея трохи відновить заряд. Однак, подальша робота в такому режимі є несприятливою для акумуляторної батареї.

- Щоб уникнути виходу батареї з ладу не використовуйте її більш, але поставте на зарядку.

Перед першим використанням виробу.

- Перед першим використанням виробу увімкніть його без навантаження і дайте попрацювати 10-20 секунд. Якщо в цей час Ви почуєте сторонній шум, відчуєте запах гару або підвищену вібрацію, вимкніть виріб і встановіть причину цього явища. Не користуйтеся виробом, перш ніж буде знайдена і усунена причина несправності.
- Обеспечьте хорошее освещение рабочего места. Светодиод является вспомогательным и предназначен. Забезпечте гарне освітлення робочого місця. Світлодіод є допоміжним і призначений для підсвічування в важкодоступних місцях або при відсутності освітлення.
- Для запобігання перегріву робіть перерви в роботі виробу. Інтенсивна експлуатація та підвищені навантаження знижують термін служби виробу.
- При розряді акумуляторної батареї зменшується створюваний нею обертальний момент. Тому при закручуванні або відкручування чергового кріпильного виробу, при зростанні опору, обмежувач муфти може не спрацювати (внаслідок нестачі крутного моменту на валу) і двигун, перебуваючи під напругою, зупиниться.

Цей режим є коротким замиканням і може привести до пошкодження двигуна, і акумуляторної батареї. Щоб уникнути виходу виробу з ладу не допускайте роботу в такому режимі.

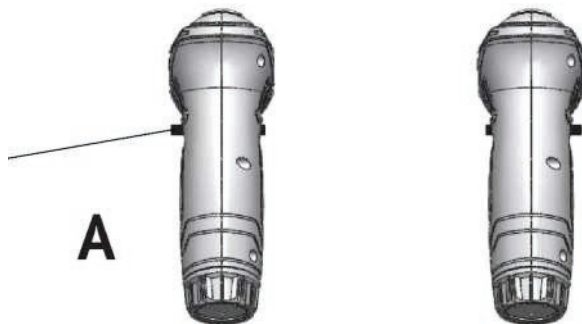
- Використовуйте ТІЛЬКИ той зарядний пристрій, що постачається в комплекті до викрутки.

Освітлення робочої зони

- Для освітлення робочої зони перед викруткою, посуньте перемикач точкового освітлення вперед (в сторону патрона), щоб активувати світлодіодний ліхтарик.

Установка напрямку обертання (Мал.2)

- Змінити напрямок обертання можливо тільки на вимкненому інструменті. перемикачем напрямку обертання 8 можна змінювати напрямок обертання патрона.

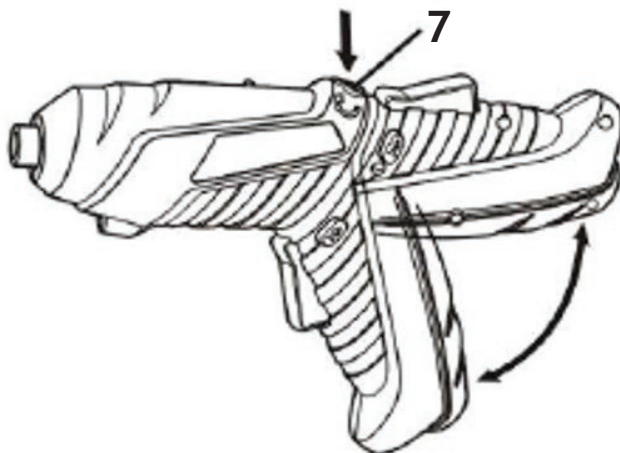


Мал.2

- Положення А - обертання за годинниковою стрілкою. Застосовується для свердління і загвинчування шурупів.
- Положення В - обертання проти годинникової стрілки. Застосовується для вивертання гвинтів / шурупів і відгвинчування гайок.

Зміна позиції шурупверта (Мал.3)

- Для зміни позиції шурупверта на вертикальну змістіть фіксатор 7 і поверніть рукоятку шурупверта на 180 град, за годинниковою стрілкою.
- Для повернення шурупверта в вихідну позицію змістіть фіксатор 7 і поверніть рукоятку шурупверта на 180 град, проти годинникової стрілки.



Мал.3

ТЕХНІЧНЕ ОБСЛУГОВУВАННЯ ТА УТИЛІЗАЦІЯ.

- Для забезпечення якісної та безпечної роботи слід постійно утримувати електроінструмент і вентиляційні прорізи в чистоті. Регулярно проводьте чистку електроінструменту за допомогою м'якої сухої ганчірки. Не використовуйте для чищення горючі рідини.

Виріб не вимагає іншого спеціального обслуговування.

- Слідкуйте за справністю виробу. У разі появи підозрілих запахів, диму, вогню, іскор слід вимкнути інструмент і звернутися до спеціалізованого сервісного центру.

Якщо вам щось здалося, Що виріб працює не нормально, негайно припиніть його експлуатацію.

- В силу технічної складності виробу, критерії граничних станів не можуть бути визначені користувачем самостійно. У разі явної або передбачуваної несправності зверніться до спеціалізованого сервісного центру. Висновок про граничний стан виробу або його частин сервісний центр видає у формі відповідного Акту.

- Використання, обслуговування та зберігання шуруповертів INTERTOOL повинні здійснюватися точно, як описано в цій інструкції по експлуатації.
- Тримайте вибір в надійному, сухому і недоступному для дітей місці.
- Зберігання та транспортування виробу здійснюйте в коробках або кейсах.

Не викидайте електроінструмент в побутові відходи! Електроінструмент, що відслужив свій термін, оснастка і упаковка повинні здаватися на екологічно чисту утилізацію і переробку.

ГАРАНТІЯ

- Термін служби виробу становить 5 років. Гарантійний термін складає 12 місяців з дня продажу, тільки при безумовно побутовому використанні інструменту для особистих потреб. Якщо електроінструмент, незважаючи на контроль якості при виготовленні, вийде з ладу, то ремонт слід проводити тільки в авторизованих сервісних центрах.

Список адрес ви зможете знайти на нашому офіційному сайті:

WWW.INTERTOOL.UA

ОГЛАВЛЕНИЕ

1. Предисловие.....	20
2. Примечания.....	20
3. Технические характеристики.....	21
4. Комплектность	21
5. Описание изделия.....	22
6. Инструкции по безопасности.....	23
7. Сборка изделия	29
8. Работа с инструментом.....	30
9. Тех. обслуживание и утилизация.....	33
10. Гарантия	34

ПРЕДИСЛОВИЕ

Благодарим Вас за приобретение электроинструмента INTERTOOL.

В этом руководстве содержится описание техники безопасности процедур по обслуживанию и использованию данного инструмента.

В настоящем руководстве пользователя содержится самая полная информация, доступная к моменту печати.



Просим принять во внимание, что некоторые изменения, внесенные производителем могут быть не отражены в данном руководстве. Изображения и рисунки также могут отличаться от реального изделия. При возникновении проблем используйте полезную информацию, расположенную в конце этого руководства.

ПРИМЕЧАНИЕ



Производитель оставляет за собой право на внесение изменений в конструкцию, дизайн и комплектацию изделий. Изображения в инструкции могут отличаться от реальных узлов и надписей на изделии.

ТЕХНИЧЕСКИЕ ХАРАКТЕРИСТИКИ

Аккумуляторная отвертка		DT-0302
Тип батареи		NiCd
Батарея	мА/ч	600
Напряжение	В	3,6
Максимальный крутящий момент	Нм	2.5
Число скоростей		1
Скорость вращения	об/мин	250
Время зарядки	час	3 - 5 часов
Патрон	мм	шестигранник 1/4"
Количество аккумуляторных батарей		1 (встроенный)
Реверс		есть
Подсветка рабочей зоны		есть

КОМПЛЕКТНОСТЬ

1. Аккумуляторная отвертка_____1шт.
2. Руководство пользователя_____1шт.
3. Зарядное устройство_____1шт.
4. Пластиковый кейс с комплектом насадок (43 ед.)___1шт.
5. Гарантийный талон_____1шт.

ОПИСАНИЕ ИЗДЕЛИЯ

Отвертка аккумуляторная предназначена для заворачивания (отворачивания) винтов, саморезов, шурупов.



Внимательно изучите настоящее руководство по эксплуатации, в том числе раздел «Общие инструкции по безопасности» и раздел «Индивидуальная безопасность». Только так Вы сможете научиться правильно обращаться с инструментом и избежите ошибок и опасных ситуаций.



Изделие предназначено для непродолжительных работ в бытовых условиях при температуре окружающей среды, относительной влажностью воздуха не более 80% и отсутствием прямого воздействия атмосферных осадков и чрезмерной запыленности воздуха.

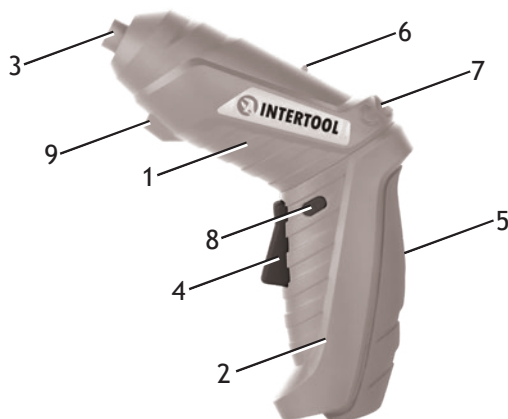


Рис.1

1. Корпус
2. Рукоятка
3. Патрон
4. Выключатель
5. Гнездо подключения зарядного устройства
6. Индикатор заряда батареи
7. Кнопка фиксатора рукоятки
8. Переключатель реверса
9. Светодиод подсветки

ИНСТРУКЦИИ ПО БЕЗОПАСНОСТИ

Указания по технике безопасности



ВНИМАНИЕ! СНИМИТЕ ФИКСАЦИЮ с кнопки пуска и установите ее в положение **ВЫКЛ.** в случае частичного или полного прекращения энергоснабжения.



Общие инструкции по безопасности

Сохраните все предупреждения и инструкции для дальнейшего использования.

Термин «электроинструмент» в предупреждениях относится к электроинструменту с питанием от сети (со шнуром) или к электроинструменту с батарейным питанием (беспроводному).

Безопасность рабочей зоны

- Рабочая зона должна быть чистой и хорошо освещенной. В захламленных и темных зонах чаще происходят несчастные случаи.
- Не используйте электроинструменты во взрывоопасных средах, например, в присутствии легковоспламеняющихся жидкостей, газов или пыли. Электроинструменты создают искры, которые могут воспламенить пыль или пары.
- При работе с электроинструментом дети и посторонние лица должны держаться на расстоянии. Отвлекающие факторы могут привести к потере контроля.

Электробезопасность

- Вилки электроинструментов должны соответствовать розетке. Модифицировать вилку каким-либо образом запрещено. Не используйте переходники с заземленными электроинструментами. Немодифицированные вилки и соответствующие розетки снижают риск поражения

электрическим током.

- Избегайте контакта частей тела с заземленными поверхностями, такими как трубы, радиаторы, батареи и холодильники. Существует повышенный риск поражения электрическим током, если ваше тело заземлено.
- Не подвергайте электроинструмент воздействию дождя или влажной среды. Вода, попавшая в электроинструмент, повышает риск поражения электрическим током.
- Используйте шнур по назначению. Никогда не используйте шнур для переноски, буксирования или отсоединения электроинструмента от сети питания. Держите шнур вдали от источников тепла, масла, острых краев или движущихся частей. Поврежденные или запутанные шнуры повышают риск поражения электрическим током.
- При работе с электроинструментом вне помещения используйте удлинитель, подходящий для вне помещений. Использование шнура, подходящего для использования вне помещений, снижает риск поражения электрическим током.
- При необходимости работы с электроинструментом во влажном месте используйте устройство защитного отключения (УЗО). Использование УЗО снижает риск поражения электрическим током.

Индивидуальная безопасность

- При работе с электроинструментом будьте осторожны, следите за тем, что вы делаете, руководствуйтесь здравым смыслом. Не используйте электроинструмент, если вы устали или находитесь под воздействием наркотиков, алкоголя или медикаментов. Момент ослабления внимания при работе с электроинструментом может привести к серьезным травмам
- Используйте средства индивидуальной защиты. Всегда надевайте защитные очки. Средства индивидуальной защиты, такие как пылезащитная маска, нескользящая защитная обувь, каска или средства защиты органов слуха, используемые в

соответствующих условиях, уменьшат риск травмы.

- Избегайте непреднамеренного включения инструмента. Перед подключением к источнику питания и/или аккумуляторной батарее, поднятием или переносом инструмента убедитесь, что переключатель находится в положении «выключено». Перенос электроинструмента с пальцем на выключателе или включение в сеть электроинструментов, у которых переключатель находится в положении «включено», может привести к несчастным случаям.
- Перед включением электроинструмента удалите любой регулирующий ключ. Ключ, подсоединенный к вращающейся части электроинструмента, может привести к травме.
- Не тянитесь при работе с электроинструментом. Постоянно следите за точкой опоры и поддерживайте баланс. Это позволяет лучше контролировать электроинструмент в неожиданных ситуациях.
- Носите соответствующую одежду. Не надевайте свободную одежду или украшения. Держите волосы, одежду и перчатки вдали от движущихся частей. Свободная одежда, ювелирные украшения или длинные волосы могут попасть в движущиеся части.
- Если предусмотрены пылеулавливающие и пылесборные устройства, убедитесь, что они подключены и используются правильно. Использование пылеуловителя может снизить опасность, связанную с пылью.

Использование электроинструмента и уход за ним

- Не используйте электроинструмент с силой. Используйте электроинструмент, соответствующий выполняемой задаче. Использование соответствующего электроинструмента со скоростью, на которую он рассчитан, обеспечит эффективность и безопасность работы.
- Не используйте электроинструмент, если не работает выключатель. Любой электроинструмент, который не может управляться с помощью переключателя, является опасным и подлежит ремонту.

- Отсоедините разъем от источника питания и / или аккумуляторной батареи от электроинструмента перед выполнением любых регулировок, заменой деталей или хранением электроинструментов. Такие профилактические меры безопасности снижают риск случайного включения электроинструмента.
- Храните электроинструменты в недоступном для детей месте и не допускайте лиц не знакомых с данной инструкцией к работе с электроинструментом.

Электроинструменты опасны в руках необученных пользователей.

- Осуществляйте регулярное обслуживание электроинструмента. Проверяйте инструмент на смещение или заклинивание движущихся частей, поломку деталей и любые другие условия, которые могут повлиять на работу электроинструмента. Поврежденный электроинструмент необходимо отремонтировать перед использованием. Многие несчастные случаи происходят по причине ненадлежащего обслуживания электроинструмента.
- Режущие инструменты должны быть острыми и чистыми. Содержащиеся в надлежащем состоянии режущие инструменты с острыми режущими кромками более удобны в использовании и с меньшей долей вероятности приведут к застреванию.
- Используйте электроинструмент, аксессуары, насадки и т.д. в соответствии с данной инструкцией, с учетом условий работы и ее специфики. Использование электроинструмента не по назначению может привести к опасной ситуации.

Использование аккумуляторного инструмента и уход за ним

- Зарядка инструмента должна осуществляться только с помощью зарядного устройства, указанного изготовителем. Зарядное устройство, подходящее для аккумуляторов одного типа, может создать риск возникновения пожара при использовании с другим аккумулятором.
- Используйте электроинструменты только со специально предназначенными батареями. Любые другие аккумуляторные

батареи могут создать риск получения травмы и пожара.

- Когда аккумуляторный блок не используется, держите его вдали от других металлических предметов, таких как скрепки, монеты, ключи, гвозди, винты или другие мелкие металлические предметы, которые могут создать цепь от одного терминала к другому. Замыкание контактов аккумулятора может привести к ожогам или пожару.
- При ненадлежащем обращении из батареи может вытечь жидкость, контакта с которой следует избегать. При случайном контакте промойте водой. Если жидкость попадает в глаза, обратитесь за медицинской помощью. Жидкость, вытекающая из аккумулятора, может вызвать раздражение или ожоги.

Обслуживание

- Осуществляйте обслуживание вашего электроинструмента только у квалифицированного специалиста по ремонту с использованием только оригинальных запасных частей. Это обеспечит безопасность электроинструмента.
- Удерживайте электроинструмент за изолированные поверхности при выполнении операций, при которых метизы могут соприкоснуться со скрытой проводкой. Метизы, контактирующие с проводом под напряжением, могут передать напряжение на открытые металлические детали электроинструмента и привести к поражению пользователя электрическим током.
- Не подвергайте электроинструмент воздействию дождя. Не используйте электроинструменты в местах с повышенной влажностью.
- Держите инструменты вне доступа детей во время и после использования.
- Не перегружайте инструмент. Он будет работать лучше и безопаснее со скоростью, на которую рассчитан.
- Не надевайте свободную одежду или украшения, которые может затянуть в движущиеся части. При работе вне помещения рекомендуется надевать резиновые перчатки и нескользящую обувь. Длинные волосы необходимо собирать под головной

убор.

- Храните инструмент в сухом месте вдали от источников тепла и опасных паров. Не используйте инструмент вблизи взрывчатых веществ и легковоспламеняющихся материалов.
- Не используйте каких-либо принадлежностей и оснастки, кроме рекомендованных в настоящей инструкции по эксплуатации.
- При необходимости используйте средства индивидуальной защиты (перчатки, обувь, защитные очки, дыхательные фильтры и т.д.).
- Отключайте зарядное устройство перед использованием инструмента и при смене насадок.
- Не используйте изделие для электрических деталей под напряжением. Перед использованием инструмента определите местоположение всех электрических проводов и кабелей внутри стены. Не прикасайтесь к патрону и сверлу во время работы.
- Не погружайте инструмент или зарядное устройство в воду и другие жидкости.

Для снижения риска получения травмы или повреждения продукта / имущества:

- Содержите рабочую зону в порядке: в захламленных зонах чаще происходят травмы.

Не пытайтесь открыть или разобрать инструмент или зарядное устройство. Внутри нет деталей, обслуживаемых пользователем.

- Незамедлительно заменяйте неисправные переключатели. Не используйте инструмент, если его нельзя включить и выключить переключателем.
- Очищайте изделие только после отсоединения зарядного устройства. Используйте влажную ткань и мягкое моющее средство. Не используйте для очистки изделия растворители, спирт, бензин или другие сильные химикаты.
- Для удержания обрабатываемой детали используйте зажимы или тиски; это безопаснее, чем держать ее в руках, и

освобождает обе руки для работы с инструментом.

- При работе положение тела должно быть устойчивым. Помните, что падение является основным источником травм. Постоянно следите за точкой опоры и поддерживайте баланс.
- Содержите инструменты в чистоте для более эффективной и безопасной работы. Рукоятки должны быть сухими, чистыми, без следов масла и жира.
- Будьте внимательны. Наблюдайте за тем, что вы делаете, руководствуйтесь здравым смыслом и не работайте с инструментом, если вы устали.

СБОРКА ИЗДЕЛИЯ

Зарядка аккумулятора

- Аккумуляторная батарея не заряжалась на заводе-изготовителе. Поэтому перед первым использованием изделия **ОБЯЗАТЕЛЬНО** зарядите батарею.
- Для этого вставьте адаптер переменного тока в стандартную розетку на 230В-240В переменного тока и вставьте конец штепселя постоянного тока в разъем для подключения питания постоянного тока на рукоятке отвертки. При подключении зарядного устройства загорается красный индикатор. Зарядка аккумулятора до полной емкости занимает от трех до пяти часов.

Зарядное устройство не отключается, когда аккумулятор полностью заряжен, а индикатор зарядки продолжает гореть.

- Время зарядки не должно превышать 24 часов. Процесс зарядки контролируется пользователем самостоятельно пропорционально времени заряда полностью разряженной батареи. В любом случае, во избежание повреждения, не оставляйте изделие заряжаться более, чем на восемь часов.



- **Нагрев батареи в процессе зарядки является нормальным.**
- Во избежание выхода из строя, батарея имеет встроенный термовыключатель. для предотвращения тепловых травм не прикасайтесь к батарее, находящейся на зарядке. По окончании заряда выньте штекер зарядного устройства из гнезда

шуруповерта, зарядное устройство из сети.

- Во избежание повреждения батареи, НЕ ХРАНИТЕ изделие с разряженной батареей. перед хранением ПОЛНОСТЬЮ зарядите аккумулятор.

РАБОТА С ИНСТРУМЕНТОМ

Включение/выключение

- Для включения электроинструмента нажмите на клавишу 4 и удерживайте ее в нажатом положении. Для выключения электроинструмента отпустите клавишу 4.
- При заворачивании и отворачивании крепежных изделий, а также при сверлении, держите изделие перпендикулярно поверхности, с которой вы работаете.
- При перерывах или по окончании работы выключите изделие, отпустив клавишу 4.

Рекомендации по эксплуатации

- Во время работы на режиме сверления, т. е. без ограничения момента, может произойти блокировка вращения рабочего инструмента. При этом сработает защита от перегрузки, которая отключит подачу напряжения на двигатель. Для возобновления работы отпустите и снова нажмите клавишу включения.
- С целью предотвращения повреждения аккумуляторной батареи от глубокого разряда, на ней установлена защита от чрезмерного падения напряжения. Поэтому во время работы с повышенной нагрузкой при достаточно разряженной батарее возможно отключение двигателя и останов инструмента.
- Через некоторое время, возможно, шуруповерт снова заработает, т. к. батарея немного восстановит заряд. Однако, дальнейшая работа в таком режиме является неблагоприятной для аккумуляторной батареи.
- Во избежание выхода батареи из строя не используйте ее более, но поставьте на зарядку.

Перед первым использованием изделия

- Перед первым использованием изделия включите его без нагрузки и дайте поработать 10-20 секунд. Если в это время Вы услышите посторонний шум, почувствуете запах гари или повышенную вибрацию, выключите изделие и установите причину этого явления. Не включайте изделие, прежде чем будет найдена и устранена причина неисправности.
- Обеспечьте хорошее освещение рабочего места. Светодиод является вспомогательным и предназначен для подсветки в труднодоступных местах или при отсутствии освещения.
- Для исключения перегрева делайте перерывы в работе изделия. Интенсивная эксплуатация и повышенные нагрузки снижают срок службы изделия.
- При разряде аккумуляторной батареи уменьшается развиваемый ею вращательный момент. Поэтому при закручивании или откручивании очередного крепежного изделия, при возрастании сопротивления, ограничитель муфты может не сработать (вследствие недостатка крутящего момента на валу) и двигатель, находясь под напряжением, остановится.
- Этот режим является коротким замыканием и может привести к повреждению двигателя, и аккумуляторной батареи. Во избежание выхода изделия из строя не допускайте работу в таком режиме.
- Используйте ТОЛЬКО прилагаемое зарядное устройство.

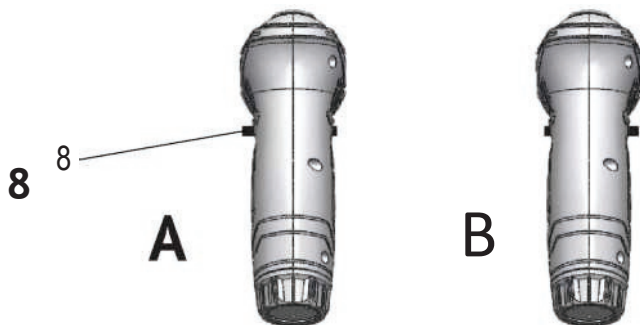


Освещение рабочей зоны

- Для освещения рабочей зоны перед отверткой, сдвиньте переключатель точечного освещения вперед (в сторону патрона), чтобы активировать светодиодный фонарик.

Установка направления вращения (Рис.2)

Изменение направления вращения возможно только на выключенном инструменте.



Переключателем направления вращения 8 можно изменять направление вращения патрона.

- Положение А - вращение по часовой стрелке. Применяется для сверления и завинчивания шурупов.
- Положение В - вращение против часовой стрелки. Применяется для выворачивания винтов/шурупов и отвинчивания гаек.

Изменение позиции шуруповерта (рис.3)

- Для изменения позиции шуруповерта на вертикальную сместите фиксатор 7 и поверните рукоятку шуруповерта на 180 град, по часовой стрелке.
- Для возврата шуруповерта в исходную позицию сместите фиксатор 7 и поверните рукоятку шуруповерта на 180 град, против часовой стрелки.

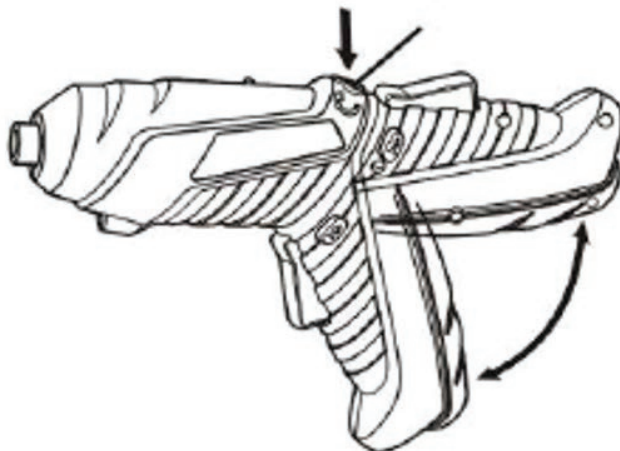


Рис.3

ТЕХ. ОБСЛУЖИВАНИЕ И УТИЛИЗАЦИЯ

- Для обеспечения качественной и безопасной работы следует постоянно содержать электроинструмент и вентиляционные прорези в чистоте. Регулярно производите чистку электроинструмента при помощи мягкой сухой ткани. Не используйте для чистки горючие жидкости.

Изделие не требует другого специального обслуживания.

- Следите за исправным состоянием изделия. В случае появления подозрительных запахов, дыма, огня, искр следует выключить инструмент и обратиться в специализированный сервисный центр.



Если вам что-то показалось ненормальным в работе изделия, немедленно прекратите его эксплуатацию.

- В силу технической сложности изделия, критерии предельных состояний не могут быть определены пользователем самостоятельно. В случае явной или предполагаемой

неисправности обратитесь в специализированный сервисный центр. Заключение о предельном состоянии изделия или его частей сервисный центр выдает в форме соответствующего Акта.

- Использование, обслуживание и хранение отверток аккумуляторных INTERTOOL должны осуществляться точно, как описано в этой инструкции по эксплуатации.
- Храните изделие в надежном, сухом и недоступном для детей месте.
- Хранение и транспортирование изделия осуществляйте в коробках или кейсах.



Не выбрасывайте электроинструмент в бытовые отходы! Отслуживший свой срок электроинструмент, оснастка и упаковка должны сдаваться на экологически чистую утилизацию и переработку.

ГАРАНТИЯ

- Срок службы изделия составляет 5 лет. Гарантийный срок составляет 12 месяцев со дня продажи, только при безусловно бытовом использовании инструмента для личных нужд.
- Если электроинструмент, несмотря на контроль качества при изготовлении, выйдет из строя, то ремонт следует производить только в авторизованных сервисных центрах.
- Список адресов вы сможете найти на нашем официальном сайте:

WWW.INTERTOOL.UA



INTERTOOL.ua

инструмент в каждый дом